

周波数応答解析による内部欠陥の探査手法の検討その2

日本大学理工学部 学生会員 ○池端 宏太
(株) 東洋計測リサーチ 正会員 山下健太郎
アプライドリサーチ (株) 正会員 境 友昭
(株) プラグレス 正会員 村田 浩一

1. はじめに

多重反射によって生じる定在波の周波数から、板状コンクリート構造物の厚さあるいは内部欠陥を探査する方法は、衝撃弾性波法として確立されつつあると言えよう¹⁾。Impact Echo 法²⁾は、コンクリート内の弾性波速度を一定と考え、内部欠陥を持つ構造物の場合、厚さ及び内部欠陥までの深さに対応した定在波が生成されると考え、内部欠陥の3次元的位置決定が出来るとしている。iTECS 法³⁾では、内部欠陥によってみかけの弾性波速度が低下することを指標として、内部欠陥探査を行うとしている。しかしながら、実際の局面での内部欠陥には、(a)測定面に板振動が生成され、打音検査でも判別可能な場合と(b)測定した結果を解析してはじめてみかけの弾性波速度が低下していることがわかるような場合などがあり、それぞれ生じている現象が異なるにも拘わらず、両者を区分して測定あるいは解析する方法がなかったのが現状である。筆者らは1/3 オクターブバンド周波数帯域でのパワー伝送比(入力と出力の周波数パワー密度比)から、剥離型の内部欠陥を探査する方法を提案したが、本論ではその手法が比較的小さな内部欠陥検知に適用可能であるか実験的検討を行った結果について報告する。

2. 供試体による実験

2.1 供試体

実験に使用した供試体は、図1に示すコンクリート製板(厚さ 60mm, 高さ 300mm, 長さ 980mm)である。供試体下端側に順次スリットを設け、内部欠陥とした。スリットは2本あるが、最初は右側スリットの深さを50mmとして実験し、次いで90mmとし、更に50mmのスリットを付加した。測定は、図1の上辺小口面で、両端の100mmを除いて25mm間隔で行った。スリット位置は測定点19と21の位置に設けている。

2.2 実験方法

測定では、加速度計を装備したiTECSインパクト(15g)で打撃し、25mm離れた位置に加速度計(感度 100mV/G, 周波数 0.5~15kHz)を置き、入力としての打撃加速度波形及び出力としての加速度応答波形を測定した。AD変換速度は10 μ s, 測定時間長は10msである。測定波形は、従来からの解析方法(iTECS法)及び1/3オクターブバンド周波数帯域でのパワー伝送比解析を行い、両者の結果を比較した。

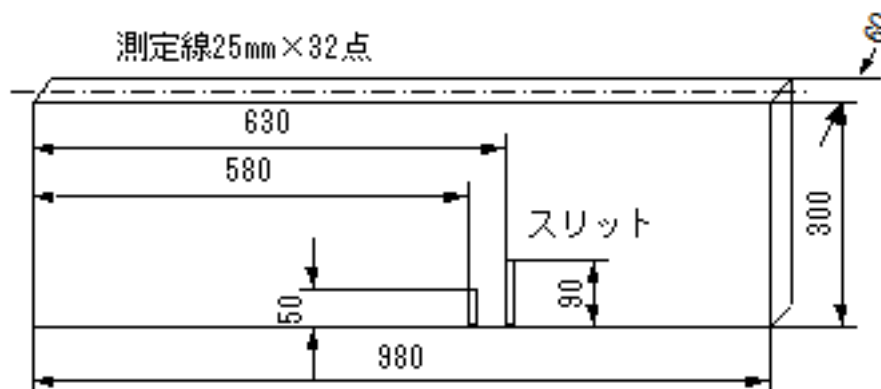


図1 コンクリート板供試体

3. 解析結果

解析結果を図 2, 3 に示す。同じ測定データを用いて、従来からのパワースペクトルによる方法と今回の手法を適用し、両者の結果を比較した。図 2 は、スリットが無い状態、図 3 は、スリットを図 1 のように設けた場合の結果である。図の横軸は測定点、縦軸は周波数(iTECS 法では、周波数の逆数)である。1/3 オクターブバンドパワー伝送比の値は dB, iTECS 法はパワースペクトルの最大値を 100 に基準化して、いずれもコンター表示したものである。1/3 オクターブバンドパワー伝送比では、スリットが非対称位置にあるにも拘わらず、ほぼ左右対称な図柄となっているのに対し、iTECS 法では、スリット有りの場合、左右対称性では無くなり、スリットの影響による周波数変化が表現されている。

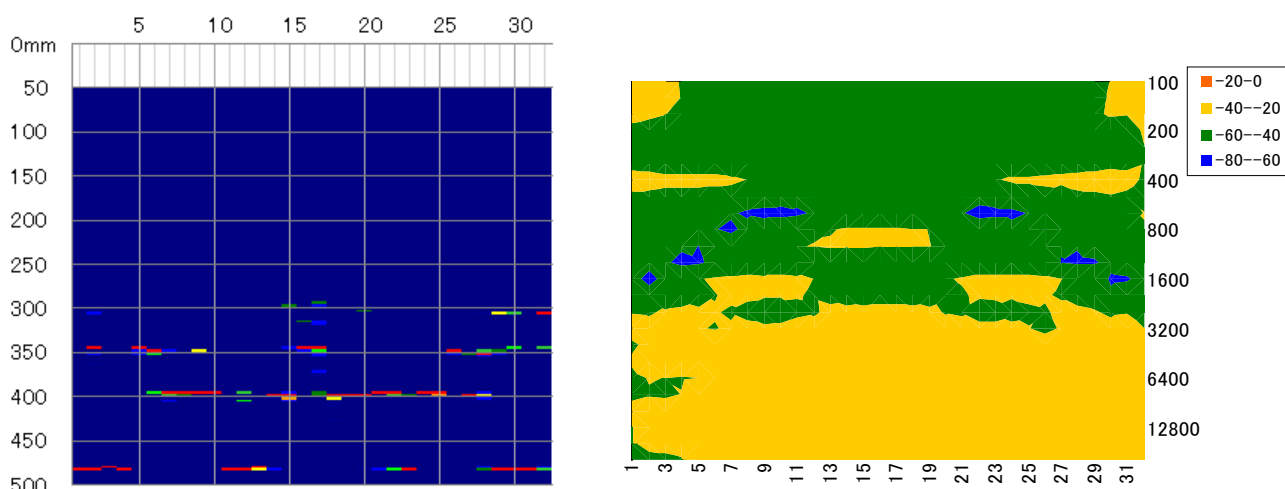


図 2 スリットの無い供試体(左:iTECS 法, 右:周波数応答解析)

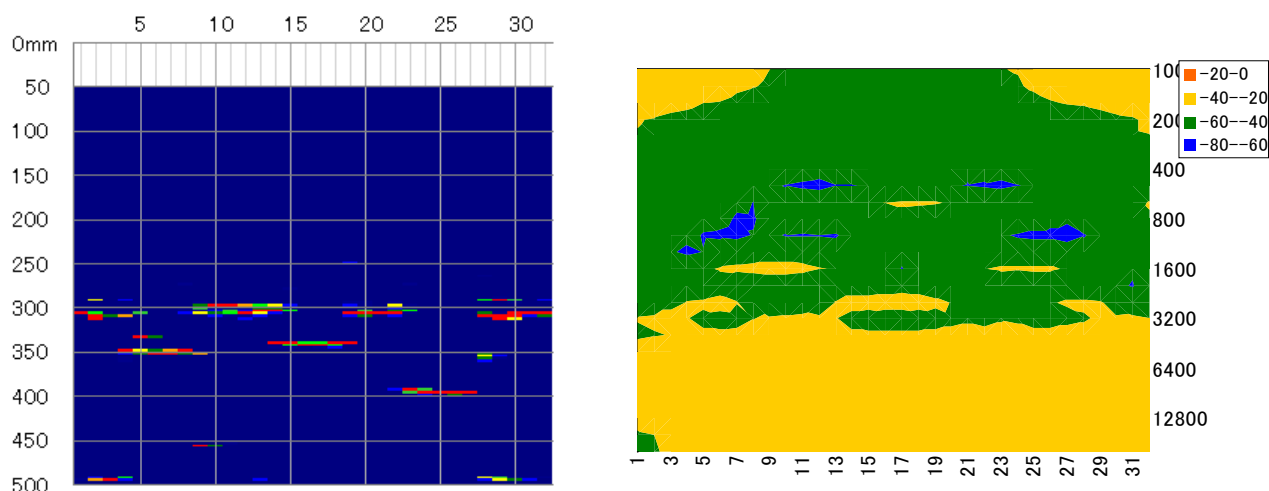


図 3 スリット 2 本有り供試体(左:iTECS 法, 右:周波数応答解析)

5. まとめ

比較的微小な内部欠陥がある場合について測定結果を図化し、健全性判断を分かり易くする二つの解析方法を比較検討した。周波数応答解析法は、関連論文の事例のように板振動を伴う内部欠陥の検知には有効であるが、本論のようなみかけの弾性波速度の低下をもたらすような内部欠陥に関しては、従来からのパワースペクトルによる方法がより有効であることがわかった。両者の方法は、同一データを用いることから、個々で提案した二つの解析方法を用いることによって、欠陥の種類を区別することが可能となるものと思われる。

参考文献

- 1) NDIS2426-2:2009 コンクリート構造物の弾性波による試験方法-第 2 部-衝撃弾性波法(一社)日本非破壊検査協会
- 2) Mary J. Sansalone William B. Streett ;IMPACT-ECHO Nondestructive Evaluation of Concrete and Masonry 1997
- 3) 岩野聡史・極檀邦夫・境友昭 衝撃弾性波法によるコンクリート内部欠陥探査 コンクリート工学年次論文集 vol.24,No1,2002